

GUÍA MECÁNICA

Horno de Convección de 30" con toques de vapor .

H 6780 BP CLST (09769480), H 6880 CP CLST (09769500)

H 6880 BP BRW (09660020), H 6880 BP OBSW (09863650)

H 6880 BP GRGR (10754790)



Dimensiones del cuerpo del equipo:

- Ancho: 722 mm
- Altura: 705 mm
- Profundidad: 573 mm
- Peso: 47 kg

Dimensiones parte frontal:

- Ancho: 757 mm
- Altura: 727 mm
- Espesor: 22 mm Puerta cristal
23 mm Puerta con acero

Dimensiones del nicho:

- Ancho: 724 mm
- Profundidad: 610 mm
- Altura: 718 mm

Conexión eléctrica:

- 230 V ~ 60 Hz
- 1 GND / Tierra física **
- Potencia máxima: 3.67 Kw

** (Todos los aparatos necesitan la conexión a GND/tierra para evitar riesgo eléctrico)



Contacto Nema 14-30

Consulte el manual del equipo si necesita
más información en:
<https://shop.miele.com.mx/>

01 800 MIELE 00
info@miele.com.mx

GUÍA MECÁNICA

Horno de Convección de 30" con toques de vapor .

H 6780 BP CLST (09769480), H 6880 CP CLST (09769500)

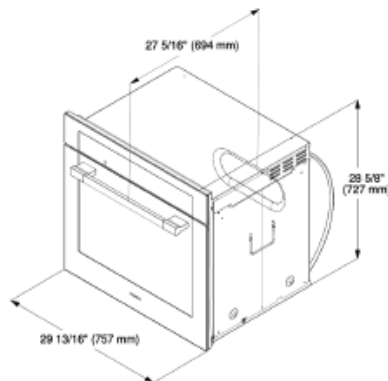
H 6880 BP BRW (09660020), H 6880 BP OBSW (09863650)

H 6880 BP GRGR (10754790)

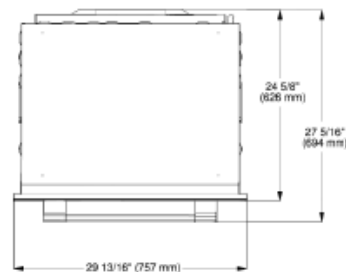
Requerimientos previos a la instalación por parte del cliente:

1. Deberá contar con medidor de CFE y el centro de carga terminado y cerrado (Tablero). Identificando pastillas para cada circuito (Equipo).
2. El circuito debe ser independiente al de otros equipos y con fusible termo magnético de 30 A. (Doble, Dúplex, 2X30)
3. La configuración de la toma eléctrica es dos fases, neutro y tierra física.
4. El enchufe o contacto, así como tomas de agua y/o gas, deberán estar al alcance de la mano y no escondido detrás del aparato, para poder desconectarlo rápidamente del suministro en caso de ser necesario.
5. Miele **NO** sugiere o recomienda la utilización de cualquier equipo auxiliar para la protección eléctrica (regulador, compensador, supresor de pico, etc.), Si usted lo requiere deberá acercarse a su profesional en electricidad para que él le indique el más adecuado a su necesidad.
6. Entrada de agua fría con válvula de cierre y terminal de rosca macho de 1/2".
7. Asegure que la conexión del agua embone correctamente y que tenga una presión de 1 a 10 bares.

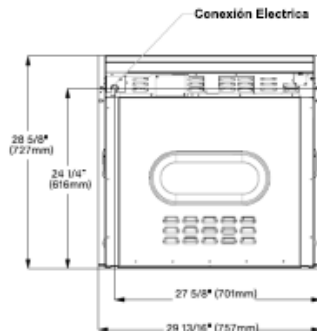
Plano Isométrico



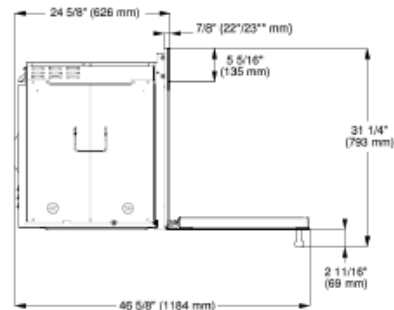
Vista Superior



Vista Trasera



Vista Lateral



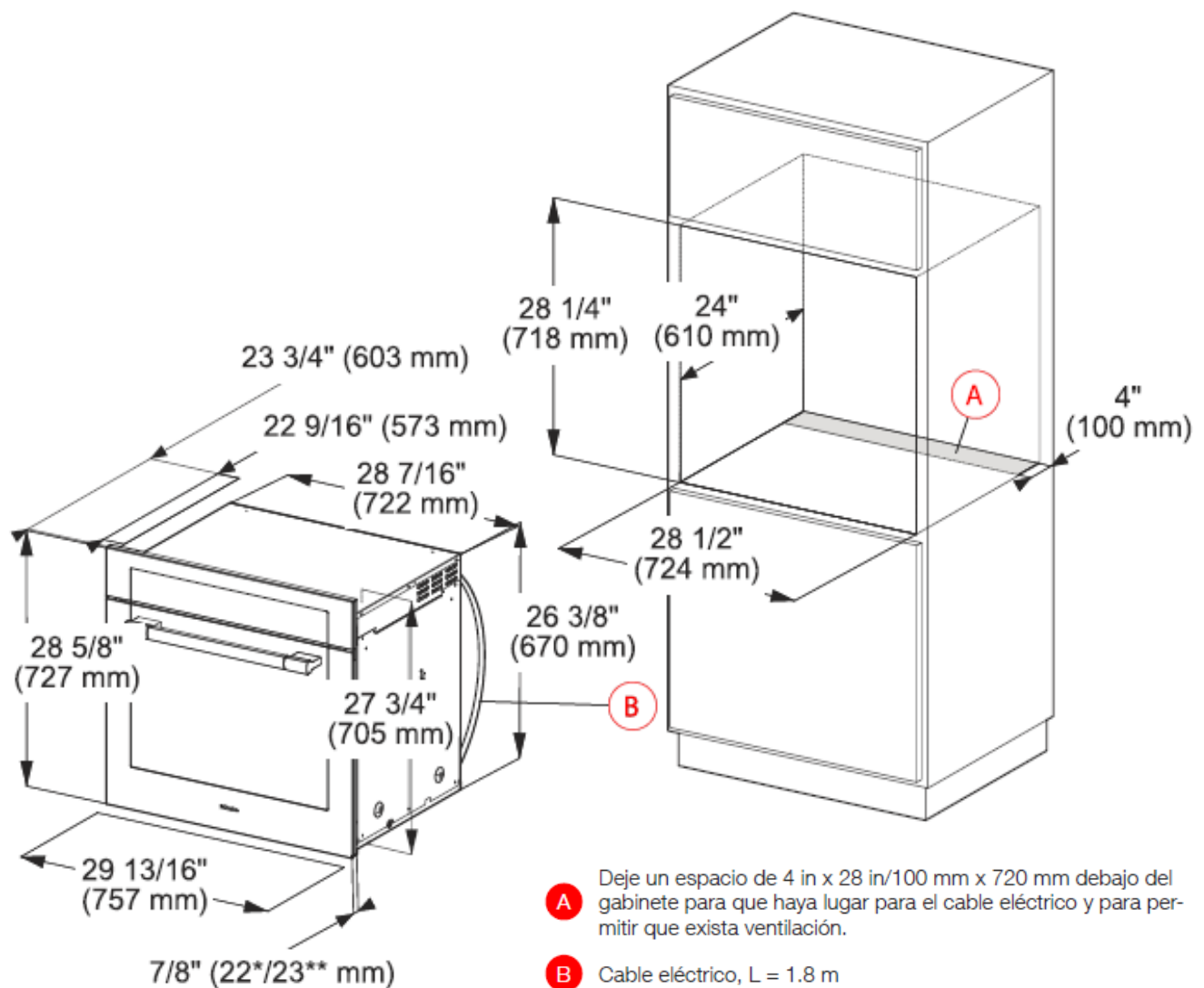
GUÍA MECÁNICA

Horno de Convección de 30" con toques de vapor .

H 6780 BP CLST (09769480), H 6880 CP CLST (09769500)

H 6880 BP BRW (09660020), H 6880 BP OBSW (09863650)

H 6880 BP GRGR (10754790)



A

Deje un espacio de 4 in x 28 in/100 mm x 720 mm debajo del gabinete para que haya lugar para el cable eléctrico y para permitir que exista ventilación.

B

Cable eléctrico, L = 1.8 m

GUÍA MECÁNICA

Horno de Convección de 30" con toques de vapor .

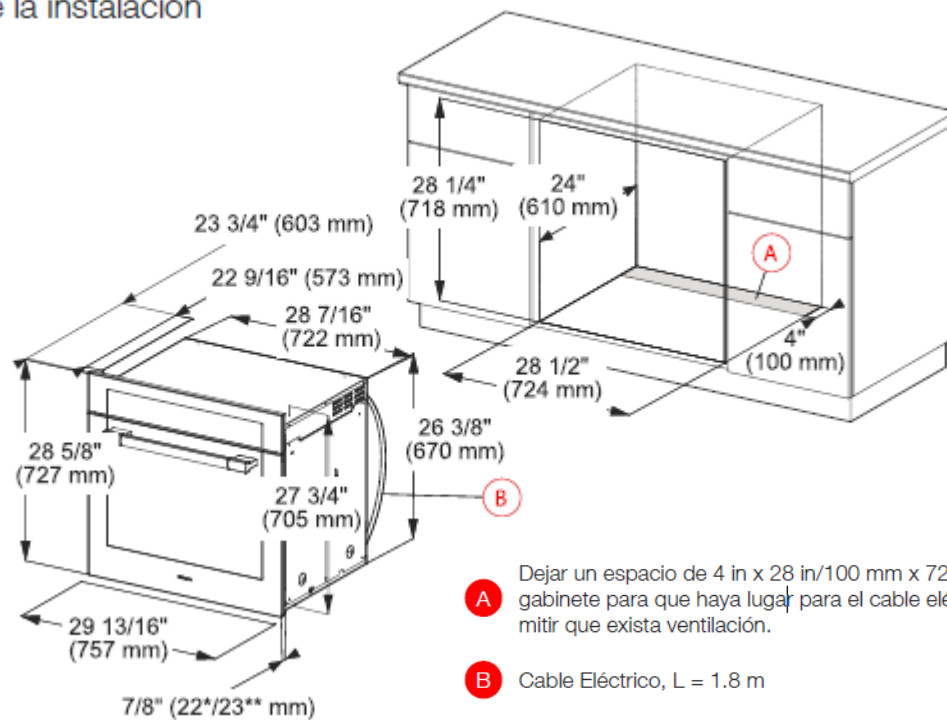
H 6780 BP CLST (09769480), H 6880 CP CLST (09769500)

H 6880 BP BRW (09660020), H 6880 BP OBSW (09863650)

H 6880 BP GRGR (10754790)

Instalación bajo cubierta

Dimensiones de la instalación



Instalación bajo cubierta

Vista Frontal

