

GUÍA MECÁNICA

Lavavajillas

G 4976 SCVi XXL

No. de material: 10426800



Dimensiones del cuerpo del equipo:

- Ancho: 598 mm
- Altura: 845 – 910 mm
- Profundidad: 570 mm
- Peso: 45 kg

Dimensiones del nicho:

- Ancho: 600 mm
- Profundidad: Mayor o igual a 570 mm
- Altura: Mayor o igual a 857 mm

Conexión eléctrica:

- 120 V ~ 60 Hz
- 1 GND / Tierra física **
- Potencia máxima: 1.5 Kw

** (Todos los aparatos necesitan la conexión a GND/tierra para evitar riesgo eléctrico)

Requerimientos previos a la instalación por parte del cliente

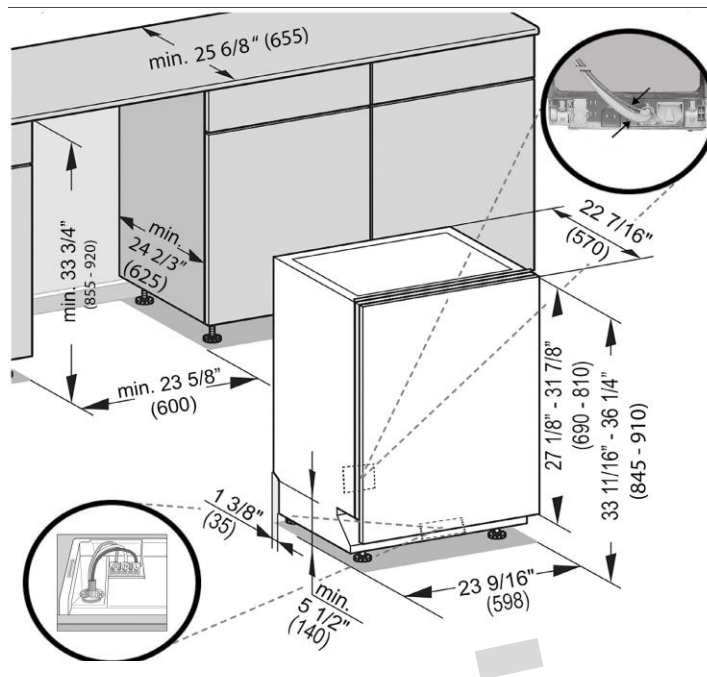
1. Deberá contar con medidor de CFE y el centro de carga terminado y cerrado (Tablero). Identificando pastillas para cada circuito (Equipo).
2. El circuito debe ser independiente al de otros equipos y con fusible termo magnético de 15 A.
3. La configuración de la toma eléctrica es Fase, neutro y tierra física.
4. El enchufe o contacto, así como tomas de agua y/o gas, deberán estar al alcance de la mano y no escondido detrás del aparato, para poder desconectarlo rápidamente del suministro en caso de ser necesario.
5. Miele **NO** sugiere o recomienda la utilización de cualquier equipo auxiliar para la protección eléctrica (regulador, compensador, supresor de pico, etc.), Si usted lo requiere deberá acercarse a su profesional en electricidad para que él le indique el más adecuado a su necesidad.
6. Entrada de agua fría con válvula de cierre y terminal de rosca macho de ½”.
7. El drenaje deberá tener una altura 200 - 1000 mm con diámetro mínimo de 30 mm.
8. No utilice un cable de extensión para conectar el lavavajillas a la red eléctrica.
9. El lavavajillas debe estar conectado a un suministro de agua fría y la presión de la manguera debe ser de entre 4.5 a 145 psi (0.3 a 10 bar).

GUÍA MECÁNICA

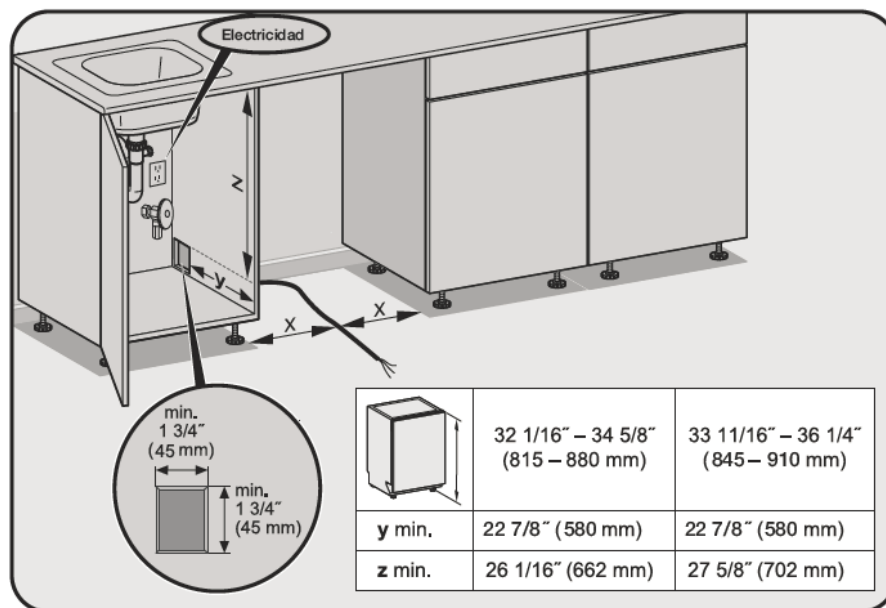
Lavavajillas

G 4976 SCVi XXL

No. de material: 10426800



Conexión de agua, desagüe y dimensiones del nicho



Consulte el manual del equipo si necesita
más información en:
<https://shop.miele.com.mx/>

01 800 MIELE 00
info@miele.com.mx

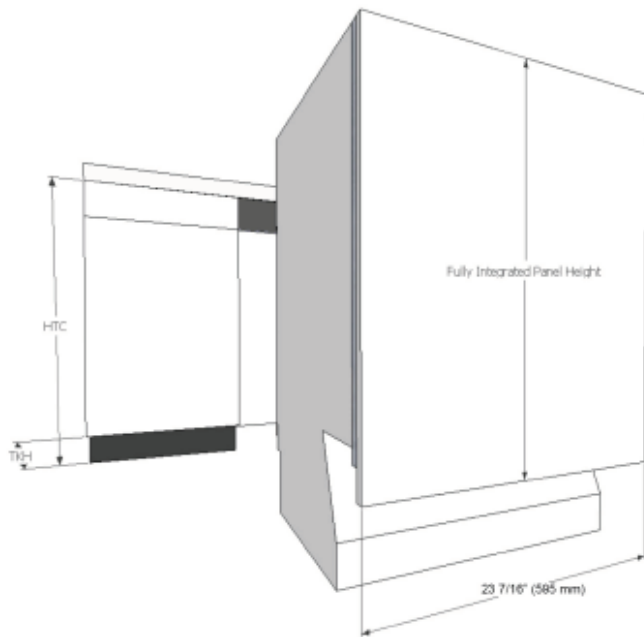
GUÍA MECÁNICA

Lavavajillas

G 4976 SCVi XXL

No. de material: 10426800

Instalación del panel personalizado.



Ancho 23 7/16" (595 mm)

Grosor 3/4" (19 mm)

Altura A determinar según el siguiente cálculo:

$$\text{Altura del panel} = \text{HTC} - \text{TKH}$$

HTC = Altura desde la base de la cubierta al zoclo

TKH = Altura del zoclo

Nota: El panel de control está en el canto de la puerta, no es visible mientras está cerrado. Se debe colocar una manija en el panel para poder abrir la puerta.

Altura máxima del panel: 31 7/8" (810 mm)

Altura mínima del panel: 27 1/8" (690 mm)

Peso máximo del panel: 9.5 kg.

Nota: Miele ofrece paneles en acero inoxidable (GFVI 614 / 77-1, GFVI 615 / 77-1).
Consulte con su asesor de ventas.