

Horno de Vapor 60 cm DG 4084



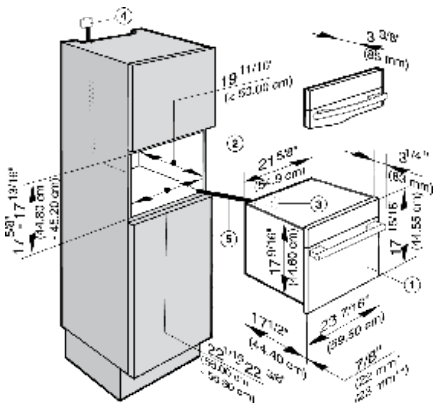
Dimensiones del equipo:

- Ancho: 595 mm
- Altura: 445.5 mm
- Profundidad: 444 mm

Dimensiones interiores del gabinete:

- Ancho: 560 mm
- Altura: 450 mm
- Profundidad: 500 mm

Guía de instalación



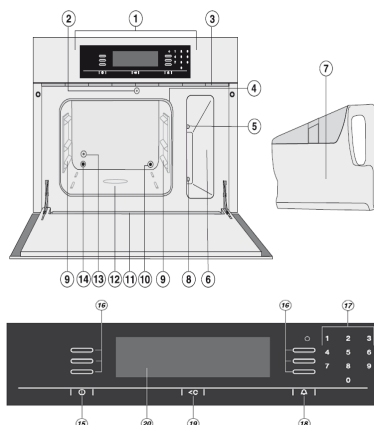
Conexión eléctrica:

- 220 V 2 ~ 60 Hz
- 1 GND / Tierra física
- Consumo máximo del equipo: 2.7 kW
- Fusible recomendado: 20 A
- Cable de conexión: 1,8 m
- Contacto: NEMA 6-20R

Recomendaciones:

- Es recomendable dejar un espacio de 10 cm adicionales detrás del horno para colocar el cable y exista ventilación.

Vista Frontal



- | | |
|--|--|
| 1. Panel de control | 14. Sensor de temperatura |
| 2. Abridor automático de la puerta para | 15. Salida de aire |
| 3. Reducción de vapor | 16. Control digital de encendido/apagado |
| 4. Rejilla de ventilación para aire húmedo | 17. Controles digitales |
| 5. Junta de la puerta | 18. Botón numérico |
| 6. Canal de vapor | 19. Control digital del cronómetro |
| 7. Compartimiento generador de vapor | 20. Control digital de cancelación |
| 8. Generador de vapor (con inserto) | 21. Pantalla |
| 9. Salida del generador de vapor | |
| 10. Rieles | |
| 11. Entrada de vapor | |
| 12. Canal de escurrimientos | |
| 13. Resistencia de la parte inferior | |