

GUÍA MECÁNICA

Lavadora 9Kg

Modelo: WCR 860 WPS

No. de material: 11151350



Dimensiones del equipo:

- Ancho: 596 mm
- Altura: 850 mm
- Profundidad: 636 mm
- Peso: 105.4 kg

Conexión eléctrica:

- 220-240 V ~ 60 Hz,
- 1 GND / Tierra física **
- Consumo máximo del equipo: 130 Kwh
- Enchufe en puntas

*** (Todos los aparatos necesitan la conexión a GND/tierra para evitar riesgo eléctrico)*

Conexiones adicionales:

- Entrada de agua fría con válvula de cierre de 1/2" con terminal de rosca macho de 3/4", cuerda fina (12 hilos por pulg.). (tipo llave para jardín de 1/2" X 3/4")
- Drenaje a una altura de 400—1000 mm con un diámetro mínimo de 38 mm.



Llave tipo para jardín
3/4" Rosca fina



Contacto 6-20A



Clavija 6-20A

Consulte el manual del equipo si necesita
más información en:

<https://shop.miele.com.mx/>

01 800 MIELE 00
info@miele.com.mx

GUÍA MECÁNICA

Lavadora 9Kg

Modelo: WCR 860 WPS

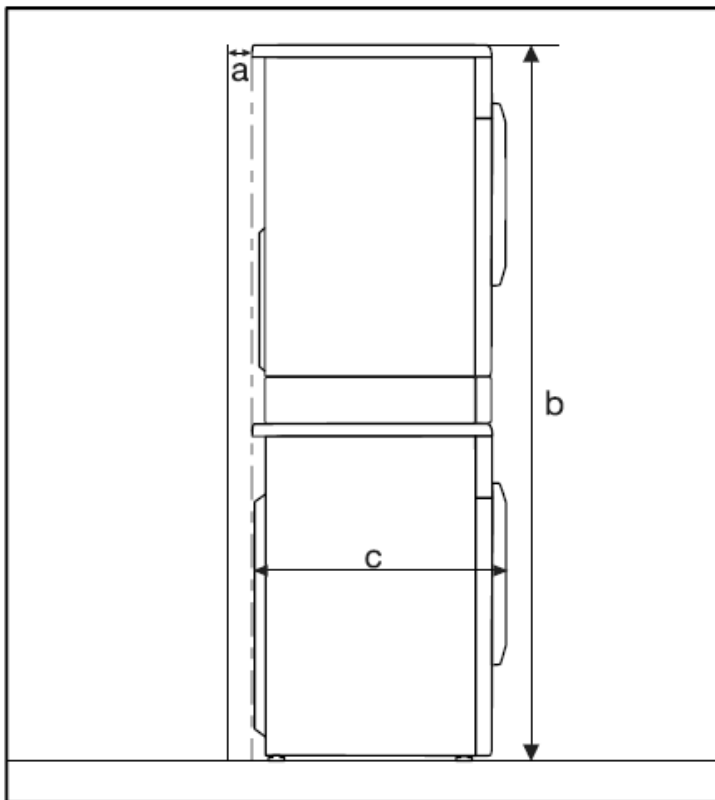
No. de material: 11151350

Requerimientos previos a la instalación por parte del cliente:

1. Deberá contar con medidor de CFE y el centro de carga terminado y cerrado (Tablero). Identificando pastillas para cada circuito (Equipo).
2. El circuito debe ser independiente al de otros equipos y con fusible termo magnético de 15A.
3. La configuración de la toma eléctrica es: dos fases y tierra física.
4. El enchufe o contacto, así como tomas de agua y/o gas, deberán estar al alcance de la mano y no escondido detrás del aparato, para poder desconectarlo rápidamente del suministro en caso de ser necesario.
5. Miele **NO** sugiere o recomienda la utilización de cualquier equipo auxiliar para la protección eléctrica (regulador, compensador, supresor de pico, etc.), Si usted lo requiere deberá acercarse a su profesional en electricidad para que él le indique el más adecuado a su necesidad.
6. El cable de alimentación no trae clavija por lo que será necesario colocar Nema 6-20A junto con el contacto 6-20 A

La lavadora se puede combinar con una secadora Miele en una columna de lavado y secado. Se requiere el juego de ensamblaje "WTV" adecuado para su secadora.

Consulte



- a = por lo menos 2 cm
- b = WTV sin recipiente: 1,72 m
WTV con recipiente: 1,81 m
- c = 64 cm

Consulte el manual del equipo si necesita
más información en:
<https://shop.miele.com.mx/>

01 800 MIELE 00
info@miele.com.mx

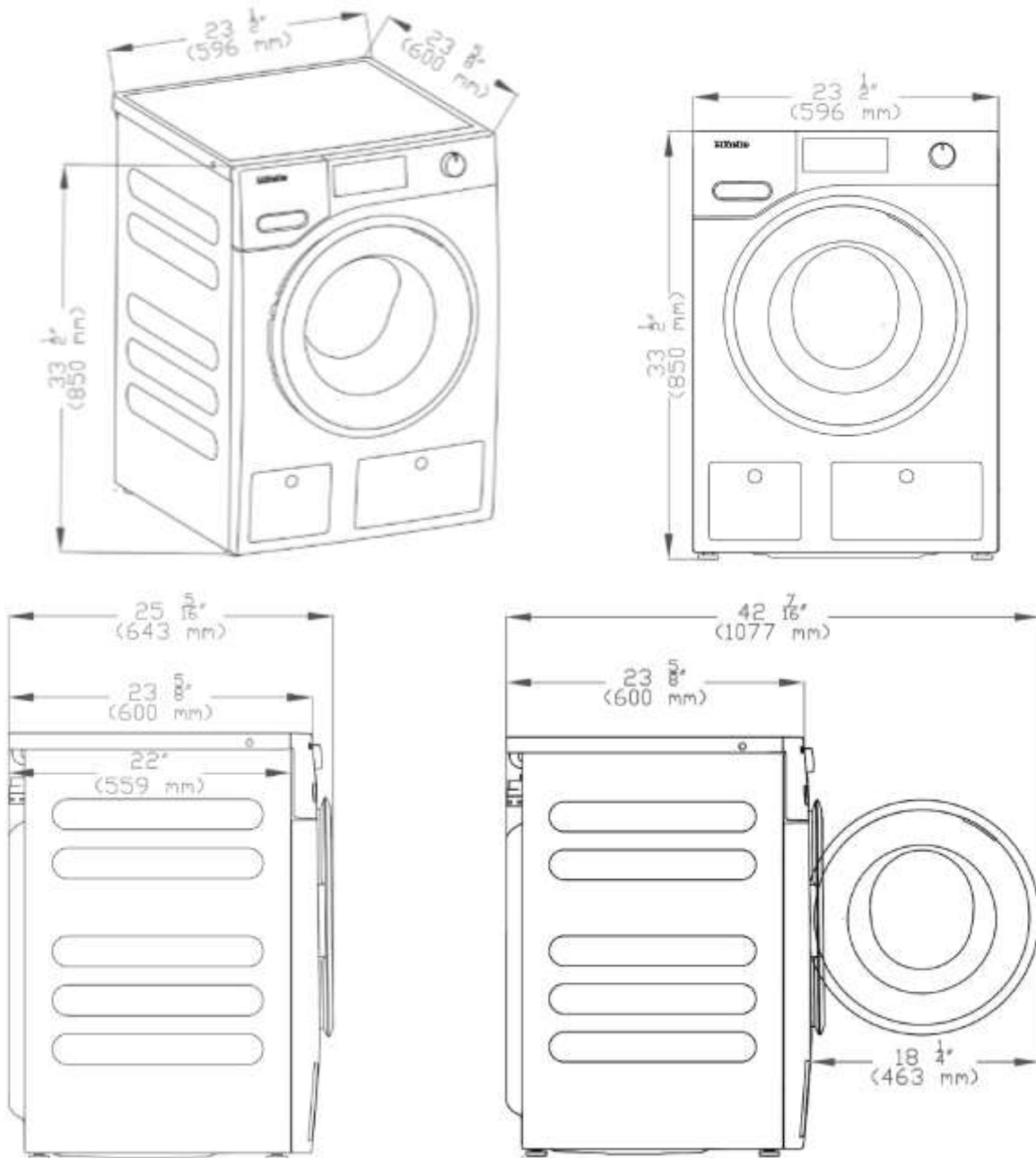
Miele

GUÍA MECÁNICA

Lavadora 9Kg

Modelo: WCR 860 WPS

No. de material: 11151350



Consulte el manual del equipo si necesita
más información en:

<https://shop.miele.com.mx/>

01 800 MIELE 00
info@miele.com.mx